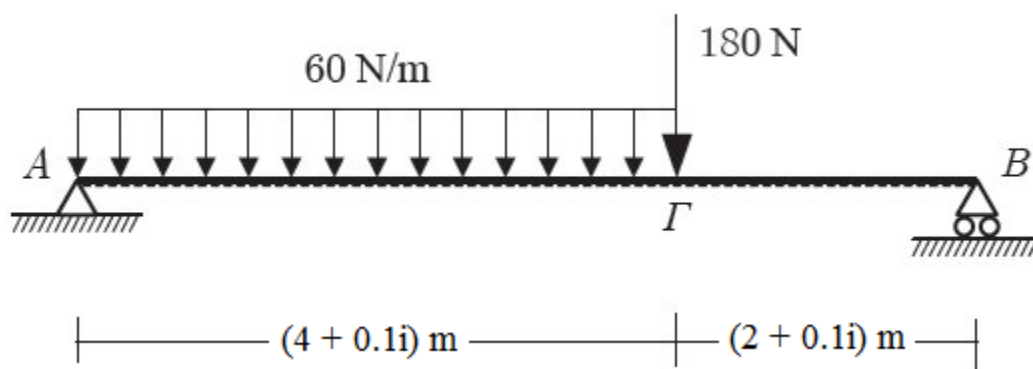




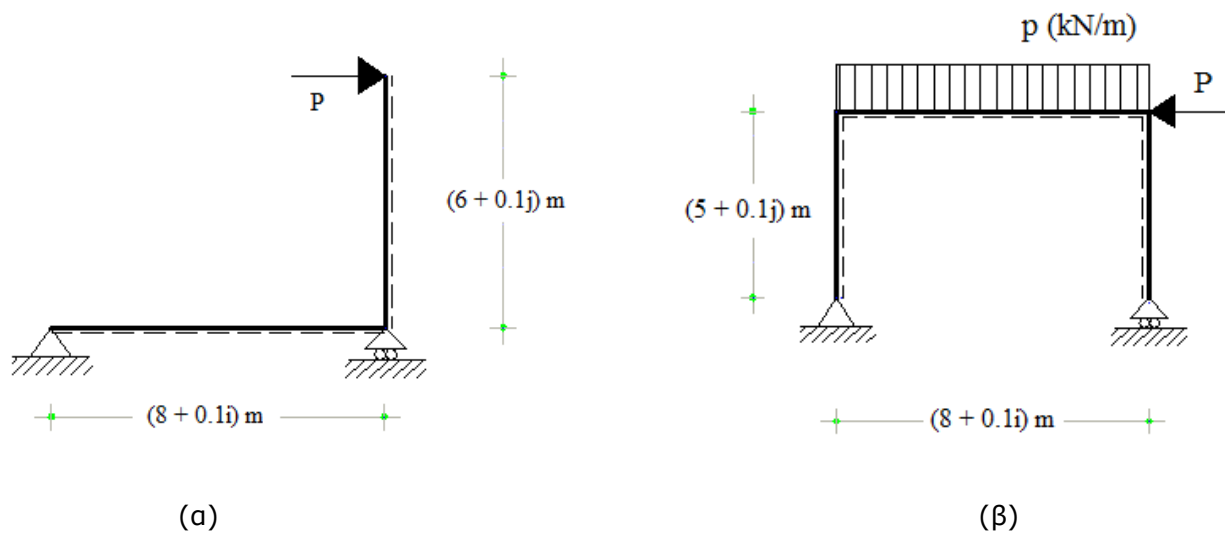
5^η ΣΕΙΡΑ ΑΣΚΗΣΕΩΝ

Να υπολογισθούν οι αντιδράσεις στις στηρίξεις και να προσδιοριστούν τα διαγράμματα εσωτερικών εντατικών μεγεθών ($[M]$, $[Q]$, $[N]$) των ακόλουθων φορέων.

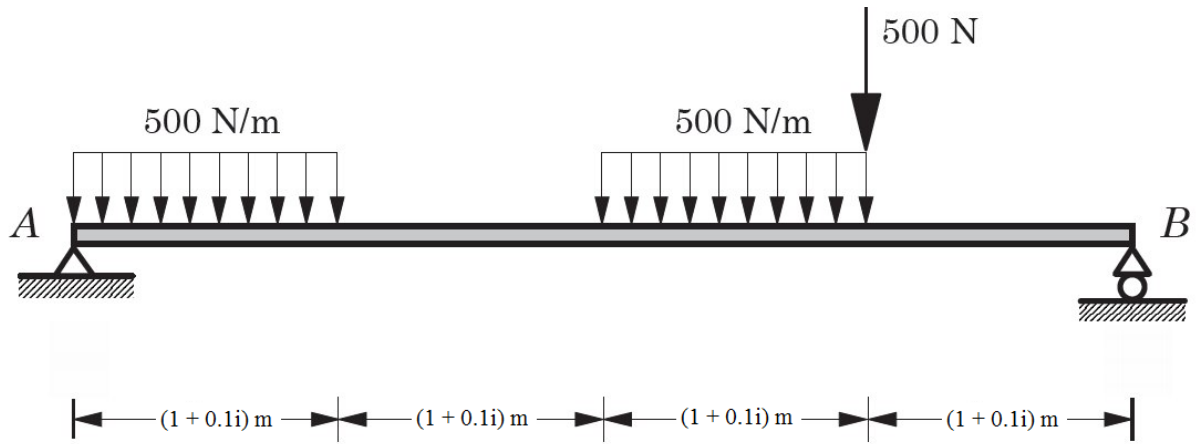
5.1



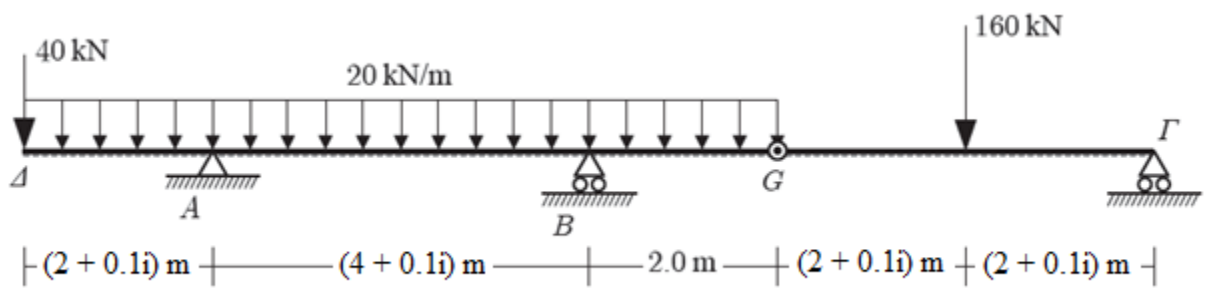
5.2



5.3



5.4



i : Το προτελευταίο ψηφίο του αριθμού μητρώου του/της φοιτητή/τριας

j : Το τελευταίο ψηφίο του αριθμού μητρώου του/της φοιτητή/τριας