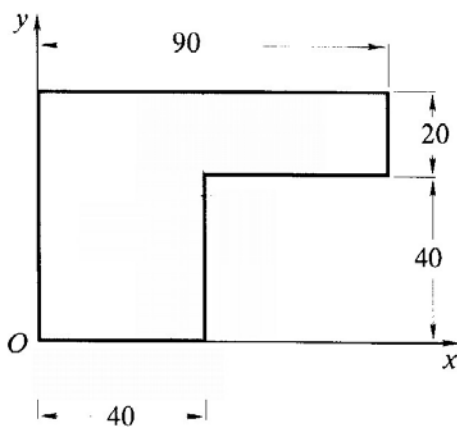




2^η ΣΕΙΡΑ ΑΣΚΗΣΕΩΝ

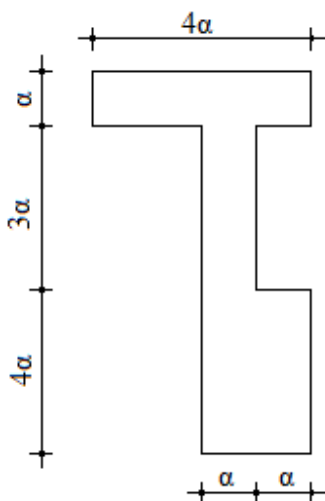
2.1

Να προσδιοριστούν οι συντεταγμένες του κέντρου βάρους της διατομής ενός γωνιακού ελάσματος, που φαίνεται στο σχήμα.

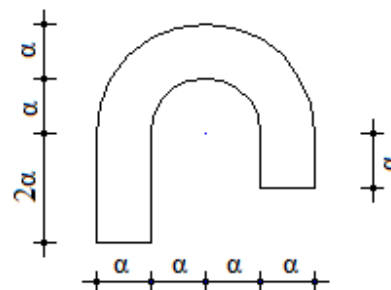


2.2

Να προσδιοριστούν οι συντεταγμένες του κέντρου βάρους των ακόλουθων επίπεδων σχημάτων.
 $a(\text{cm})=30 \cdot i+5 \cdot j$

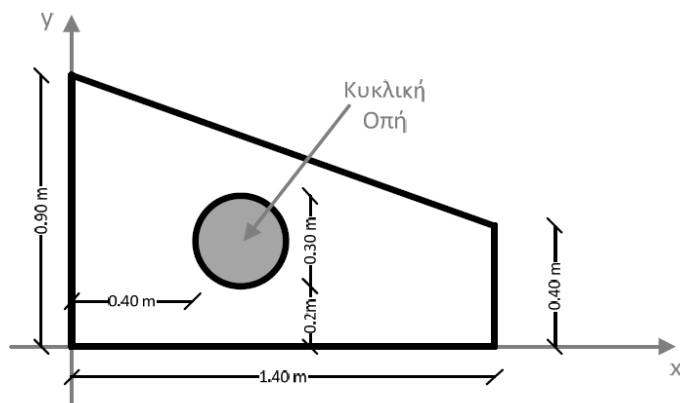


(α)



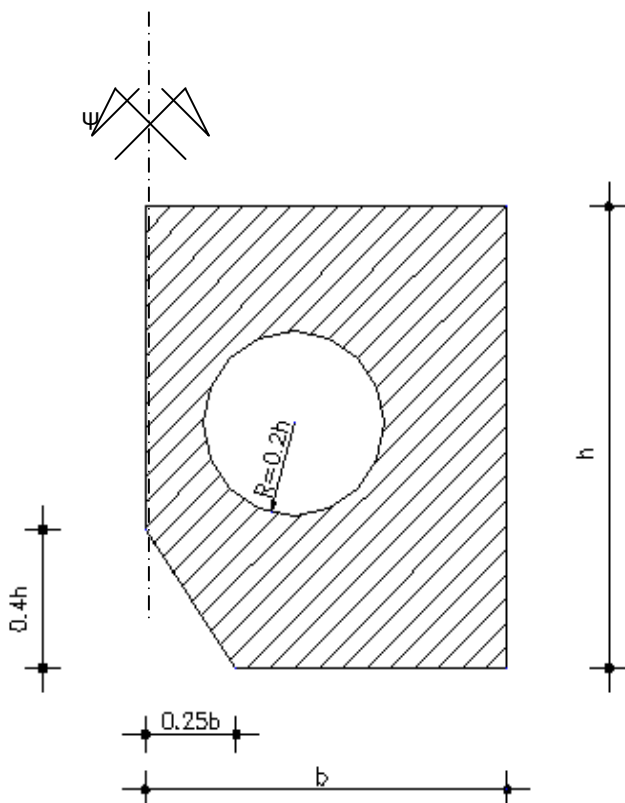
(β)

2.3



Να προσδιοριστούν το εμβαδόν και οι συντεταγμένες του κέντρου βάρους της ομοιογενούς επίπεδης επιφάνειας που εικονίζεται στο ακόλουθο σχήμα. (Θέμα εξετ. Ακαδ. Έτους 2011-2012)

2.4



Να προσδιοριστούν οι συντεταγμένες του κέντρου του κύκλου, ώστε αυτό να είναι ταυτόχρονα το κεντροειδές της σκιασμένης επιφάνειας του σχήματος.
Αν η επιφάνεια περιστραφεί περί τον άξονα $\psi-\psi$, ποιάς θα είναι ο όγκος του στερεού που θα προκύψει;

Δεδομένα:
 $h = 3 + 0.5 \cdot (i + j) \text{ m}$
 $b = 0.8 \cdot h \text{ m}$

(Θέμα εξετ. Ακαδ. Έτους 2004-2005)

i: Το πρότελευταίο ψηφίο του AM
j: Το τελευταίο ψηφίο του AM